

【11】證書號數：M451821

【45】公告日：中華民國 102 (2013) 年 05 月 01 日

【51】Int. Cl.： A01K61/00 (2006.01)

新型

全 5 頁

【54】名稱：六角形養殖場

【21】申請案號：101220229

【22】申請日：中華民國 101 (2012) 年 10 月 19 日

【72】新型創作人：黃源誠 (TW)；黃俊賢 (TW)

【71】申請人：城市學校財團法人臺北城市科技大學
TAIPEI CHENGSHIH UNIVERSITY OF
SCIENCE AND TECHNOLOGY

臺北市北投區學園路 2 號

黃源誠

臺中市西屯區西安街 277 巷 25 弄 31 之 1 號

黃俊賢

桃園縣中壢市志航街 19 之 10 號

【74】代理人：賴國榕

[57]申請專利範圍

1. 一種六角形養殖場，其包括：六支撐柱模組，其排列方式為呈一六角形之態樣；六底座模組，與該等支撐柱模組相互接合；一底布，設於該等支撐柱模組上；以及一過濾裝置，設於該底布一側。
2. 如請求項 1 所述之六角形養殖場，其特徵在於：所述該等支撐柱模組，係由二支撐柱平行排列所組成。
3. 如請求項 1 所述之六角形養殖場，其特徵在於：所述該等底座模組，係由二底座平行排列所組成。
4. 如請求項 1 所述之六角形養殖場，其特徵在於：所述該等支撐柱模組間，設有一網狀物。
5. 如請求項 2 所述之六角形養殖場，其特徵在於：所述該等支撐柱之一端，具有一外螺牙。
6. 如請求項 3 所述之六角形養殖場，其特徵在於：所述該等底座之一端，具有一內螺紋孔洞。
7. 如請求項 1 所述之六角形養殖場，其特徵在於：所述過濾裝置，更包括：一本體，係由一殼體、一設於該殼體內部之馬達、一設於該馬達下方之泡棉所組成；一進水管，其一端穿設於該底布之內部，另一端與該馬達相互接合；一出水管，其一端連通於該本體之內部，另一端則設於該底布之內部，逆時鐘方向出水，以使池水呈逆時鐘方向旋轉。
8. 如請求項 1 所述之六角形養殖場，其特徵在於：所述底布，為一防水布。

圖式簡單說明

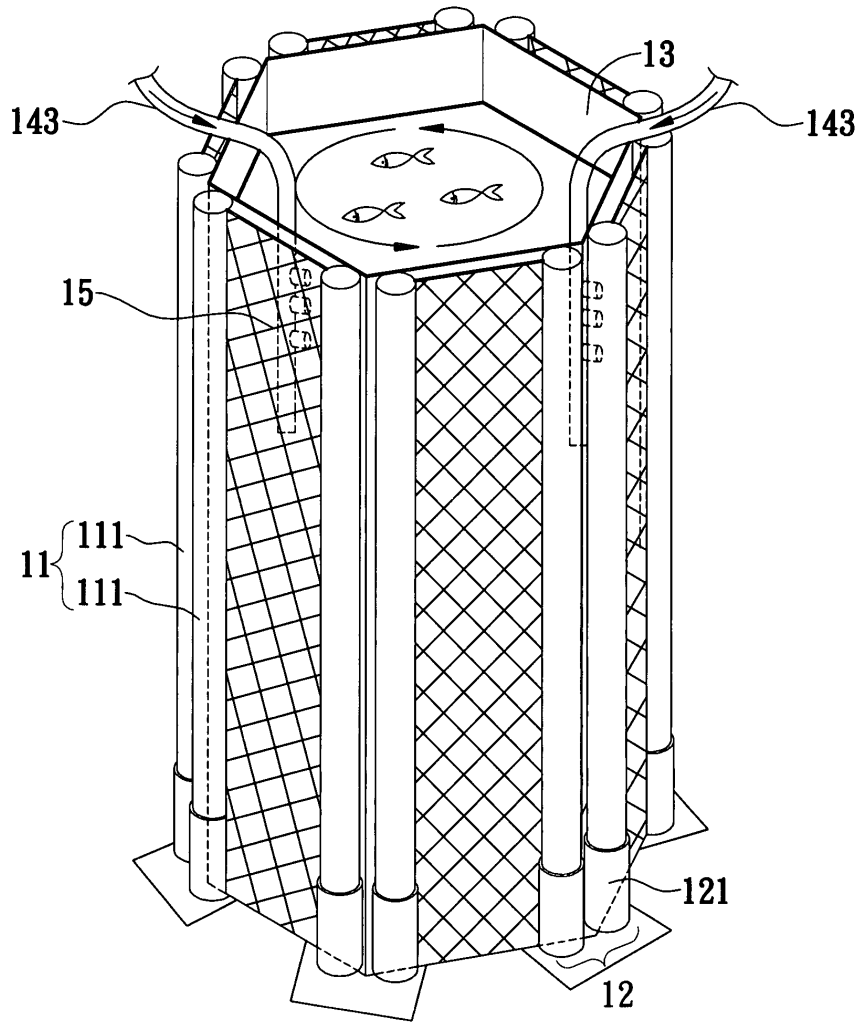
第 1 圖為本新型之立體示意圖。

第 2 圖為本新型搭配過濾裝置之俯視示意圖。

第 3 圖為本新型之剖面示意圖。

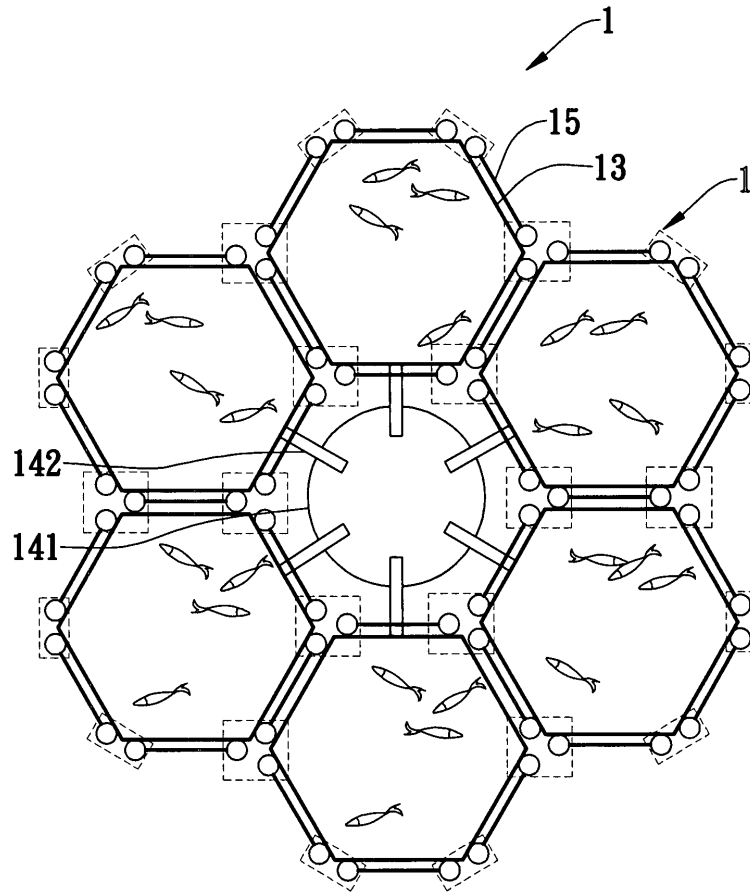
第 4 圖為本新型之立體組合示意圖。

(2)



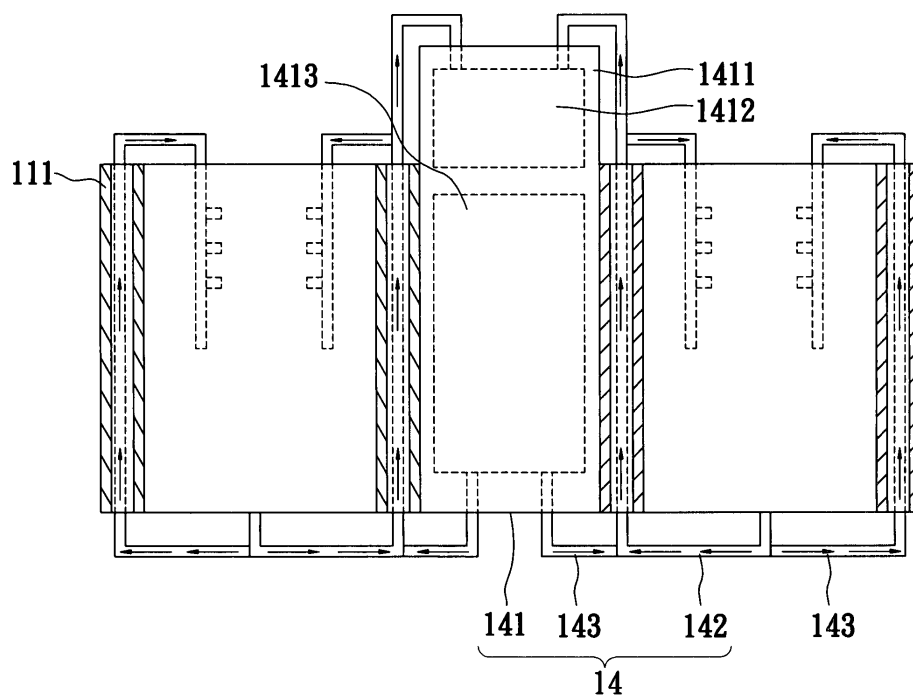
第 1 圖

(3)



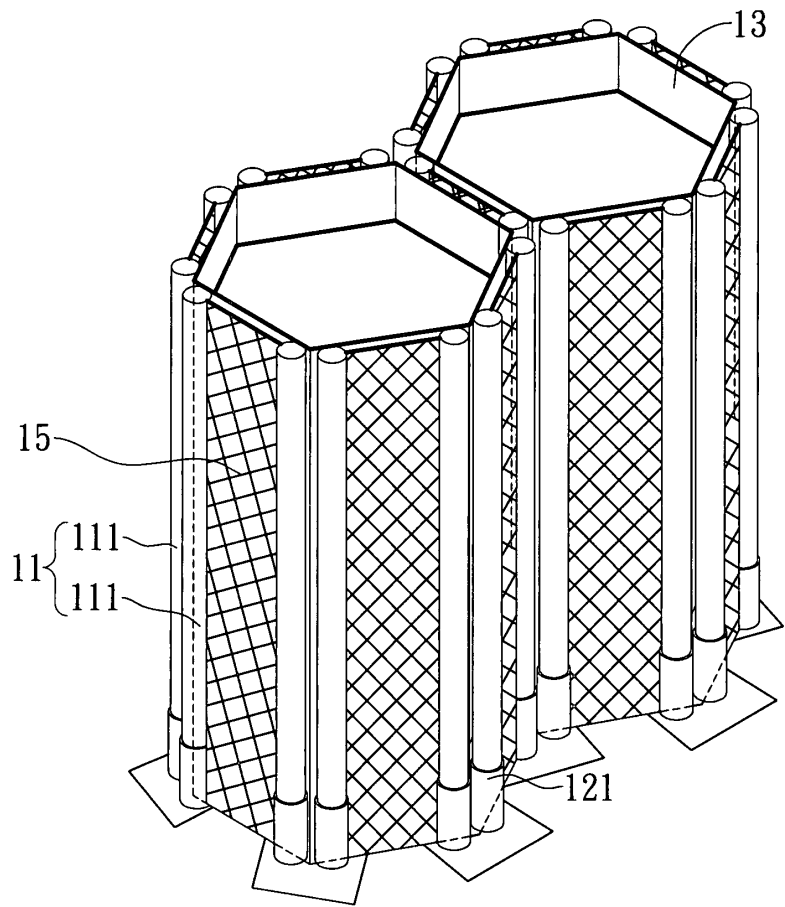
第 2 圖

(4)



第 3 圖

(5)



第 4 圖